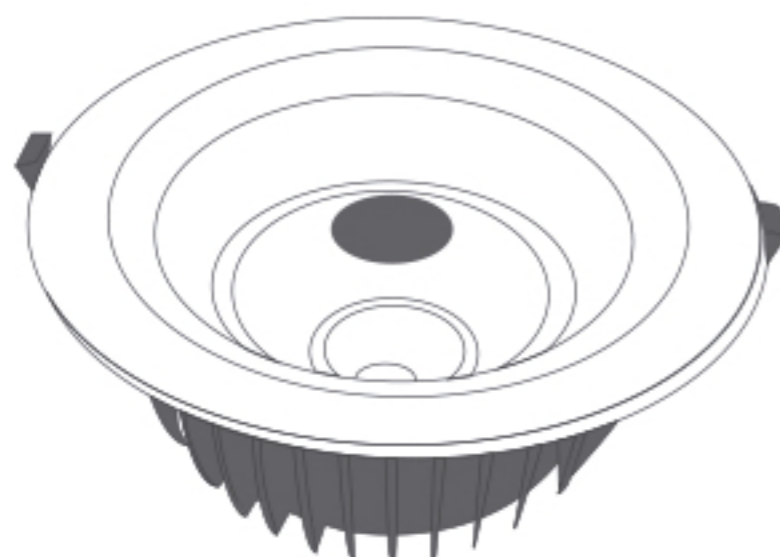




DOWNLIGHT COB 40W

DATOS TÉCNICOS



PARAMETROS

Material	Aluminio/Cristal
Tipo de Led	COB
Angulo	60°
Lm/W	100
IP	44
P.F	>0,97
C.R.I	>0,80
Vida Útil	30.000Hr
Voltaje	AC85-265V
Frecuencia	50-60hz
Regulable	No

Código

5563
5564
5566

K°

3000
4500
6000

W

40W



4000Lm

DESCRIPCIÓN DEL PRODUCTO

Nuestro Downlight COB de 40 W ,ofrece las mejores soluciones para oficinas, fábricas, supermercados, tiendas y para uso residencial. Puede ser instalado directamente a las tomas de corriente suministradas por la red eléctrica (86-265VAC) con una frecuencia de servicio de 50/60Hz. Cuenta con una alta eficacia (100 Lm/W) con un flujo luminoso de 4000Lm distribuidos

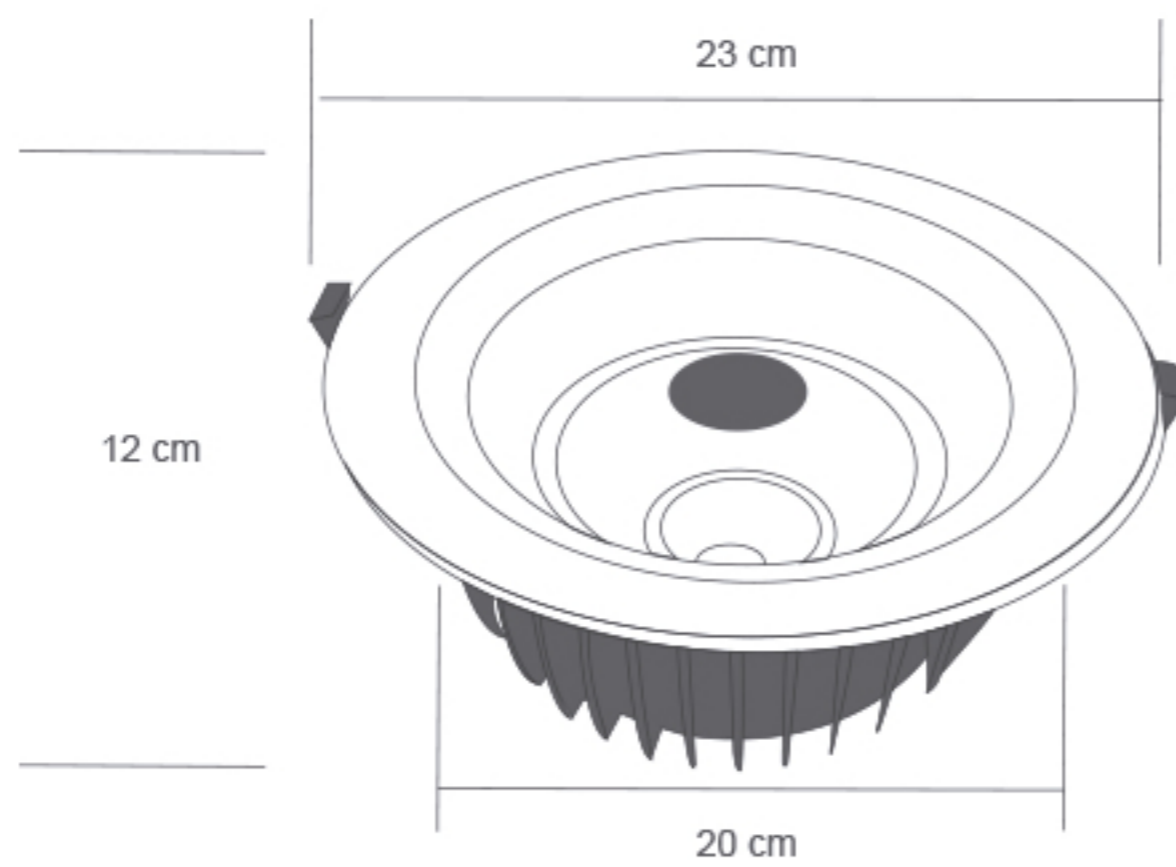
Este downlight COB de 40W está alimentado con un driver no dimable incluido en el paquete que debe ser conectado directamente a la red. Acabado en color blanco construido con aluminio y cristal . Está fabricado con materiales de alta calidad como el aluminio, lo que asegura la durabilidad del foco. Ofrece una iluminación uniforme y sin molestos reflejos. Su uso frecuente es en entornos comerciales y espacios donde se exponen productos en general como supermercados, tiendas, centros comerciales, museos, concesionarios, restaurantes, etc.

PRODUCTO



DOWNLIGHT COB 40W

MEDIDAS



DRIVERS INCLUIDO



PARAMETRO DRIVER

Material	Plástico
Potencia	40W
Input	AC85-265V
Output	DC:28-38V
P.F	>0,95
Frecuencia	50-60Hz