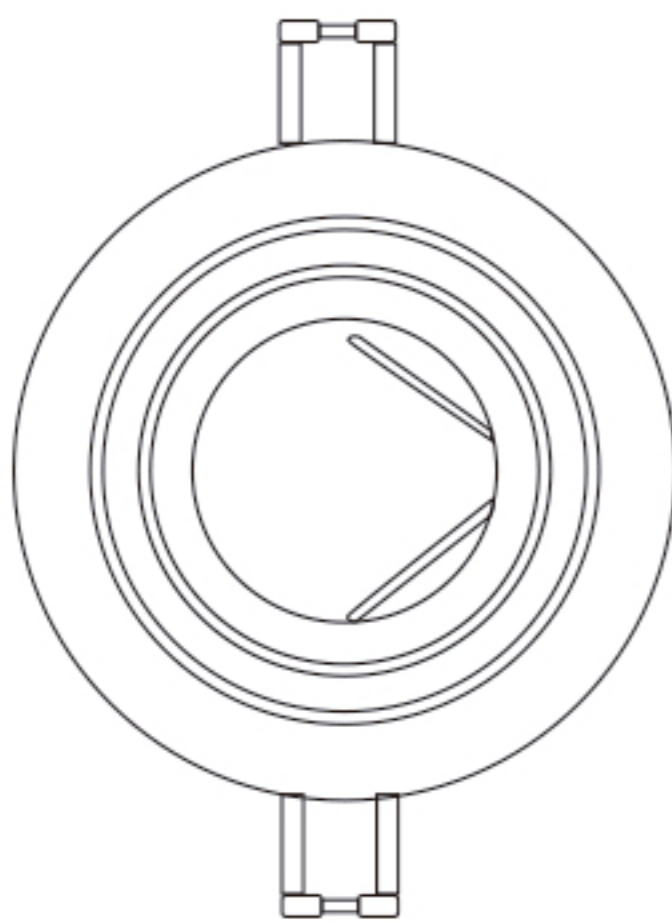


ARO REDONDO BASCULANTE - 90° COD.9240

DATOS TÉCNICOS



PARAMETROS

Material
Color
Basculante
Ángulo Basculante
Compatibilidad
Tipo de Bombillas
Uso
Instalación

Aluminio
Blanco
SI
90°
Dicroicas
GU10
Interior
Empotrar

DESCRIPCIÓN DEL PRODUCTO

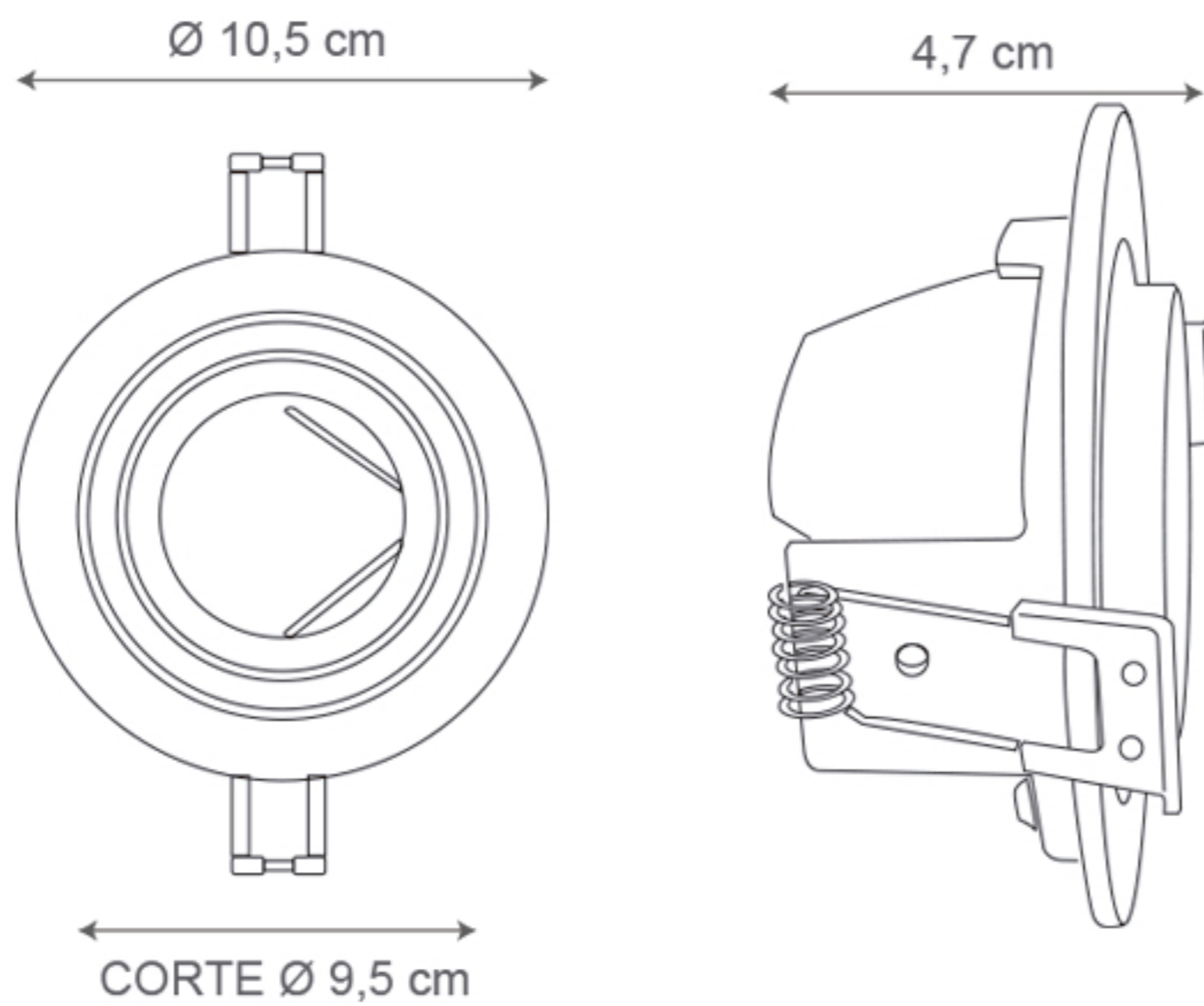
Aro Redondo empotrable de color blanco, diseñado especialmente para bombillas LED GU10. Destaca por su diseño moderno y basculante que permite realizar la decoración de cualquier espacio enfocando al punto de luz deseado. Ideal para iluminación de interiores, se aplica principalmente en el hogar, oficinas, tiendas, supermercados, recepciones, museos, bares, galerías de arte, vitrinas, entre otras aplicaciones.

ÁNGULOS



ARO REDONDO BASCULANTE - 90° COD.9240

MEDIDAS



DETALLE DEL PRODUCTO

FRONTAL



POSTERIOR

