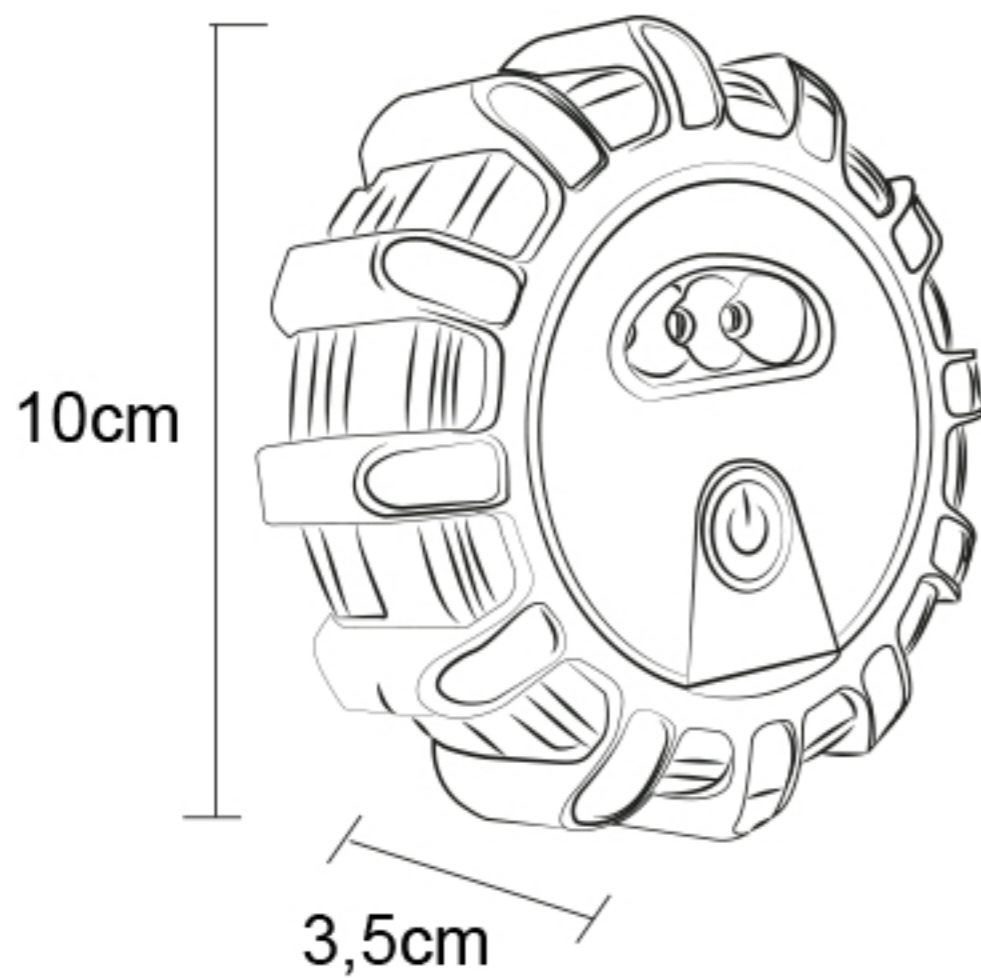




LÁMPARA SEÑALIZADORA

CODIGO **0090**

DATOS TÉCNICOS



DESCRIPCIÓN

Material
Cant. Leds
Cant. Posiciones
IP
Frontal
Posterior
Batería

ABS
3 Leds de Alta Luminiscencia
9 Posiciones
65
Encendido y Leds
Imán y Gancho
3 batería AAA
BATERÍAS NO INCLUIDAS

9 POSICIONES DE ALUMBRADO

- 1- Giratorios
- 2- Varios Parpadeos
- 3- Parpadeo Único
- 4 -Parpadeos Alternativos
- 5- Luz de Rescate
- 6- Luz fija Alta
- 7- Luz fija Baja
- 8- Linterna de 3 LED
- 9- Apagado

8 hrs.
23 hrs.
12 hrs.
4 hrs.
8 hrs.
7 hrs.
33 hrs.
10 hrs.
-

SIN HOMOLOGACIÓN DE TRÁFICO

USO

La **Lámpara Señalizadora** se puede utilizar como advertencia de tráfico de vehículos, identificador de salvamento marítimo, actividad de rescate, identificación de pista de emergencia, identificador de ruta de campamento, entre otras.

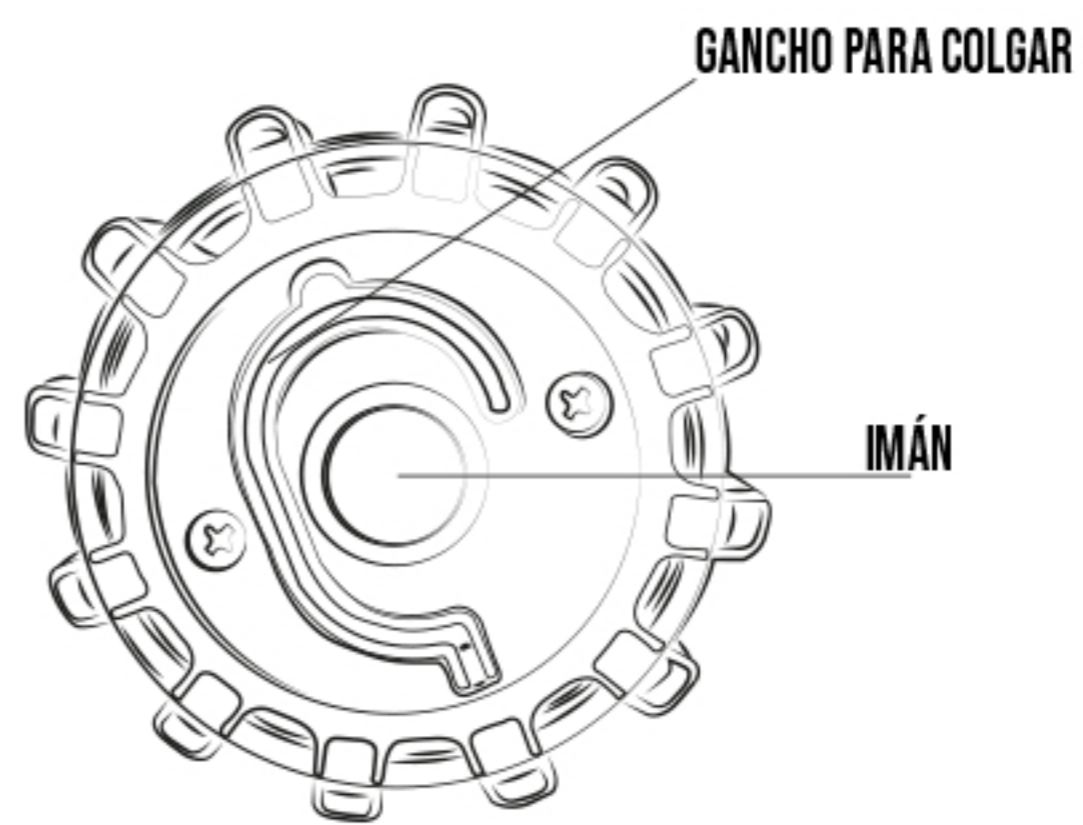
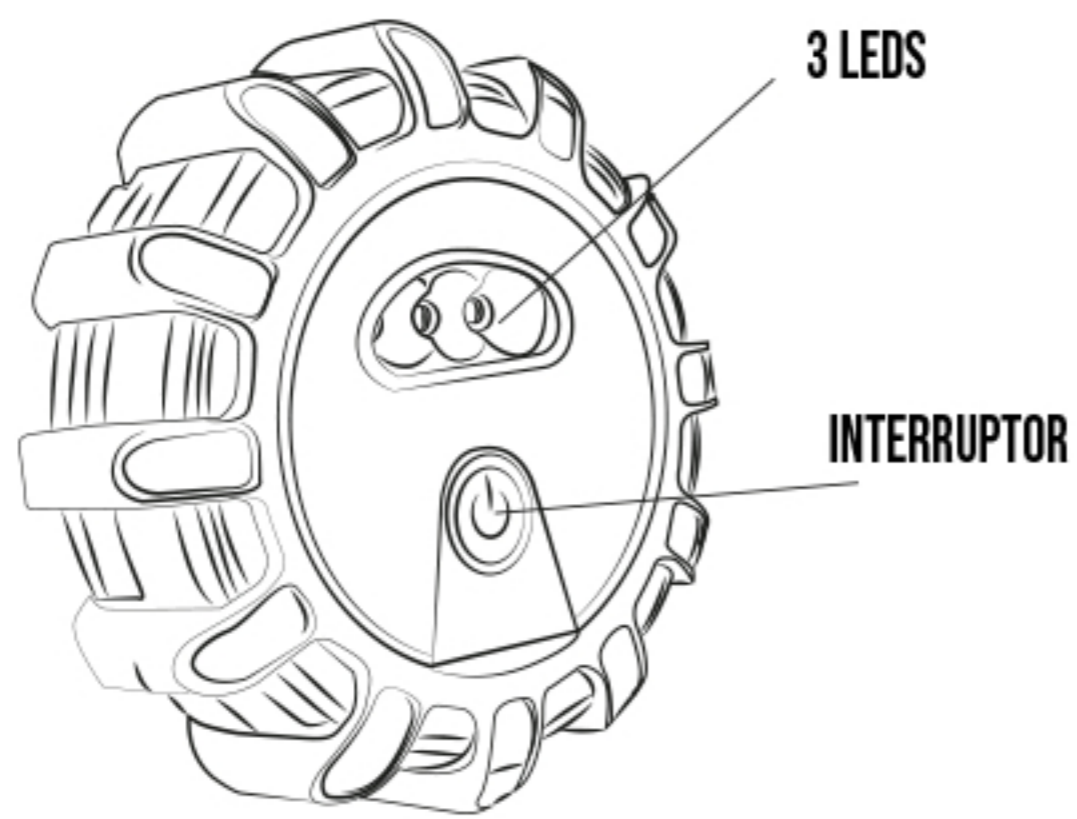
VISTAS DEL PRODUCTO



LÁMPARA SEÑALIZADORA



MEDIDAS Y ESTRUCTURA



APLICACIONES

