



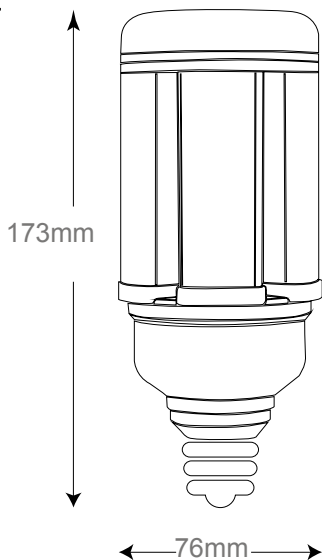
DL25W 3000Lm

76LED Chip Samsung

Códigos	Temperatura	Vatios	Lúmenes
0903	3000°K	25W	3000Lm
0904	4500°K		
0906	6000°K		

Datos Técnicos

Medidas



Material	TermoPlást
Casquillo	E27
Chip Led	SMD2835
Lúmenes	3000Lm
Ángulo	360°
Grado Protección	IP40
Índice Cromático	>80
Factor de Potencia	≥0,97
Frecuencia	50-60Hz
Dimmable	No
Voltaje	AC220-240V
Vida Útil	30.000Hr
Calif. Energética	E
Garantía	2 Años
Embalaje	1/10/100
Certificados	CE / EMC/ ROHS

Descripción

La bombilla **DL25W** con nueva tecnología Chip Samsung es capaz de aportar una gran luminosidad de forma homogénea a 360° mientras que su bajo consumo consigue un enorme ahorro de energía.

Del mismo modo, su fabricación a base de termoplástico y su IP40 le aporta la durabilidad y resistencia ante posibles lluvias y cambios de temperatura, convirtiéndola en un producto ideal de cara a su instalación en entornos urbanos, industriales o espacios públicos. Para su correcto funcionamiento, **instalar siempre en posición vertical.**

Fotos



Productos Referencia

DL35W 76Led 4200Lm

Códigos	Temperatura
---------	-------------

0913	3000°K
0914	4500°K
0916	6000°K

DL45W 76Led 5200Lm

Códigos	Temperatura
---------	-------------

0933	3000°K
0934	4500°K
0936	6000°K

DL55W 96Led 6000Lm

Códigos	Temperatura
---------	-------------

0943	3000°K
0944	4500°K
0946	6000°K

DL65W 96Led 7500Lm

Códigos	Temperatura
---------	-------------

0953	3000°K
0954	4500°K
0956	6000°K

Accesorios



ANILLO **CONVERSION** E27 | E40
COD. 9365