

**3**  
AÑOS  
GARANTÍA  
RSR

## PANEL LED

UGR<19  
600x600x20mm



### DESCRIPCIÓN DEL PRODUCTO

Fabricado en aluminio y PVC.

No incluye driver.

Eficiencia total del sistema de 120lm/W.

Distribución uniforme de la luz en toda la luminaria con deslumbramiento mínimo gracias al acabado microprismático.

### APLICACIONES PRÁCTICAS

Colegios, oficinas, hostelería, comercios

### ESPECIFICACIONES

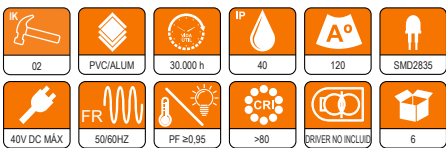
IP40, IK02.

UGR<19.

599mm x 599mm x 20mm.

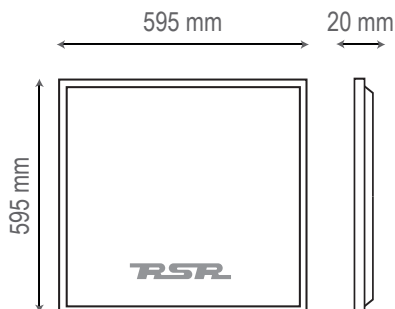
Empotrable, de superficie o suspendido del techo. Vea el apartado de accesorios.

No incluye driver. Puede ver la lista de compatibles en este mismo documento.



UGR<19

E	CÓDIGO	TONALIDAD	POTENCIA	LÚMENES	DIMMABLE
	<b>6813</b>	3000°K			
	<b>6814</b>	4500°K	<b>29W</b>	3600lm	Segun driver
	<b>6816</b>	6000°K	<b>36W</b>	4300lm	



## DRIVERS NO REGULABLES

DESCRIPCIÓN	CÓDIGO	POTENCIA	AMPERAJE	ENTRADA	SALIDA	P.F.	FRECUENCIA
RSR ISOLATE NO FLICKE	<b>6800</b>	<b>29W</b>	700mA	200-250V AC	27-42V DC	0.97	50Hz
RSR ISOLATE EKO	<b>6802</b>						
PHILIPS CERTADRIVE	<b>5730</b>	<b>29-34W</b>	700mA	200-250V AC	30-42V DC	0.97	50-60Hz
RSR ISOLATE NO FLICKE	<b>6810</b>	<b>36W</b>	900mA	200-250V AC	27-42V DC	0.97	50Hz
RSR ISOLATE EKO	<b>6812</b>						
PHILIPS CERTADRIVE	<b>5732</b>	<b>36-44W</b>	900mA	200-250V AC	30-42V DC	0.97	50-60Hz

## DRIVERS REGULABLES

DESCRIPCIÓN	CÓDIGO	VATIOS	AMPERAJE	POWER IN	POWER OUT	P.F.	FRECUENCIA
RSR REGULABLE	<b>5733</b>	<b>40W</b>	750mA	200-250V AC	20-42V DC	0.97	50-60Hz
LIFUD 0-10V/PWM/RX	<b>LF-GDE030YP</b>	<b>29W</b>	700mA	200-250V AC	27-40V DC	0.97	50-60Hz
LIFUD 0-10V/PWM/RX	<b>LF-GDE040YP</b>	<b>36W</b>	900mA	200-250V AC			
DALI2 /PUSH LIFUD	<b>LF-AAD030</b>	<b>29W</b>	700mA	200-250V AC	9-42V DC	0.97	50-60Hz
DALI2 /PUSH LIFUD	<b>LF-AAD040</b>	<b>36W</b>	900mA				
ZIGBEE LIFUD	<b>LF-AAZ030</b>	<b>29W</b>	700mA	200-250V AC	25-42V DC	0.97	50-60Hz
ZIGBEE LIFUD	<b>LF-AAZ040</b>	<b>36W</b>	900mA				
DALI2 /PUSH/0-10/ PWM/RXLIFUD	<b>LF-GSD040Y C</b>	<b>29-36W</b>	700/900mA	200-250V AC	20-42V DC	0.97	50-60Hz

## ACCESORIOS 60X60

### PERFIL DE EMPOTRAR - ALUMINIO

Código	Presentación	Medidas mm
<b>6855</b>	Soldado	595 x 595
<b>6855.1</b>	Desmontado	



### PERFIL DE SUPERFICIE - ALUMINIO

Código	Medidas mm
<b>6851</b>	50 x 595 x 595
<b>6851.1</b>	65 x 595 x 595



### KIT DE GARRAS DE EMPOTRAR

Código	Código
	<b>6858</b>



### KIT CABLE DE SUSPENSIÓN

Código	Código
	<b>6859</b>

