

3
AÑOS
GARANTÍA
RSR

PANEL LED

UGR<22
600x600x20mm

DESCRIPCIÓN DEL PRODUCTO

Fabricado en aluminio y PVC.

No incluye driver.

Eficiencia total del sistema de 120lm/W.

Distribución uniforme de la luz en toda la luminaria con deslumbramiento mínimo gracias al acabado opalizado.

APLICACIONES PRÁCTICAS

Colegios, oficinas, hostelería, comercios

ESPECIFICACIONES

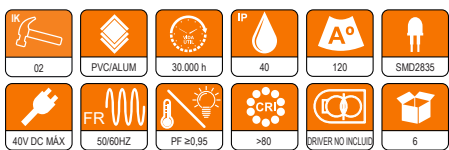
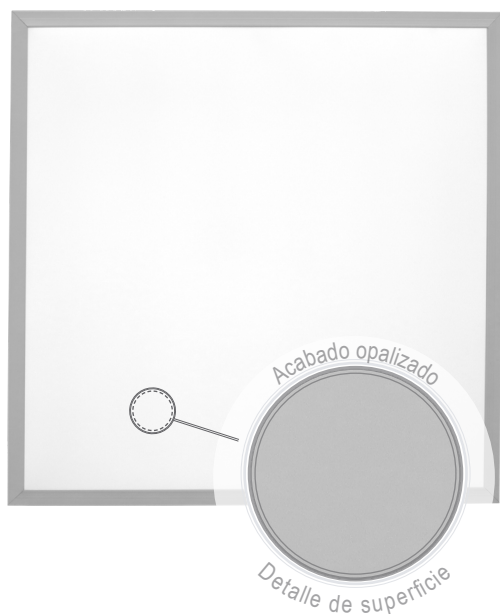
IP40, IK02.

UGR<22.

599mm x 599mm x 20mm.

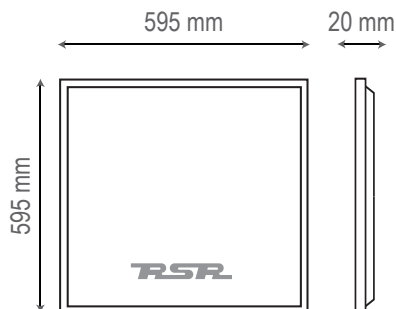
Empotrable, de superficie o suspendido del techo. Vea el apartado de accesorios.

No incluye driver. Puede ver la lista de compatibles en este mismo documento.



UGR<22

E	CÓDIGO	TONALIDAD	POTENCIA	LÚMENES	DIMMABLE
	6613	3000°K			
	6614	4500°K	29W	3600lm	Según driver
	6616	6000°K	36W	4300lm	



DRIVERS NO REGULABLES

DESCRIPCIÓN	CÓDIGO	POTENCIA	AMPERAJE	ENTRADA	SALIDA	P.F.	FRECUENCIA
RSR ISOLATE NO FLICKE	6800	29W	700mA	200-250V AC	27-42V DC	0.97	50Hz
RSR ISOLATE EKO	6802						
PHILIPS CERTADRIVE	5730	29-34W	700mA	200-250V AC	30-42V DC	0.97	50-60Hz
RSR ISOLATE NO FLICKE	6810	36W	900mA	200-250V AC	27-42V DC	0.97	50Hz
RSR ISOLATE EKO	6812						
PHILIPS CERTADRIVE	5732	36-44W	900mA	200-250V AC	30-42V DC	0.97	50-60Hz

DRIVERS REGULABLES

DESCRIPCIÓN	CÓDIGO	VATIOS	AMPERAJE	POWER IN	POWER OUT	P.F.	FRECUENCIA
RSR REGULABLE	5733	40W	750mA	200-250V AC	20-42V DC	0.97	50-60Hz
LIFUD 0-10V/PWM/RX	LF-GDE030YP	29W	700mA	200-250V AC	27-40V DC	0.97	50-60Hz
LIFUD 0-10V/PWM/RX	LF-GDE040YP	36W	900mA	200-250V AC			
DALI2 /PUSH LIFUD	LF-AAD030	29W	700mA	200-250V AC	9-42V DC	0.97	50-60Hz
DALI2 /PUSH LIFUD	LF-AAD040	36W	900mA				
ZIGBEE LIFUD	LF-AAZ030	29W	700mA	200-250V AC	25-42V DC	0.97	50-60Hz
ZIGBEE LIFUD	LF-AAZ040	36W	900mA				
DALI2 /PUSH/0-10/ PWM/RXLIFUD	LF-GSD040Y C	29-36W	700/900mA	200-250V AC	20-42V DC	0.97	50-60Hz

ACCESORIOS 60X60

PERFIL DE EMPOTRAR - ALUMINIO

Código	Presentación	Medidas mm
6855	Soldado	595 x 595
6855.1	Desmontado	



PERFIL DE SUPERFICIE - ALUMINIO

Código	Medidas mm
6851	50 x 595 x 595
6851.1	65 x 595 x 595



KIT DE GARRAS DE EMPOTRAR

Código	Código
	6858



KIT CABLE DE SUSPENSIÓN

Código	Código
	6859

