

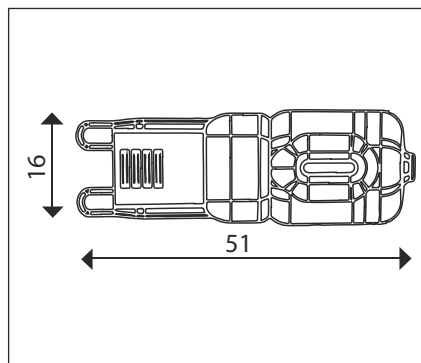


G9 Cerámica Dimmable



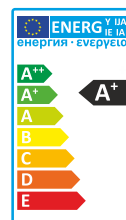
Dimmable

Dimensiones del producto



Datos Técnicos

Código	Potencia	Tª Color	Lúmenes	Longitud (mm)	Ø Diámetro (mm)
1343	5 W	3000	420	51	16
1344		4500			
1346		6000			
Dimmable					
1343D	5 W	3000	420	51	16
1344D		4500			
1346D		6000			



IP20



Descripción del producto

Es ideal para sustituir a las bombillas de incandescencia con formato G9, consiguiendo un ahorro energético del 80%.

El cambio de lámparas es muy sencillo y rápido, únicamente se retira la bombilla existente y se sustituye por la Lámpara LED sin más.

Los componentes de gran calidad incorporados en la fabricación permiten tener un Índice de Reproducción Cromática (CRI) superior a 80, permitiendo una reproducción de colores muy natural.



Ventajas del Producto

Consumo de energía, el 80% menos de las bombillas estándar.

Vida útil extremadamente larga.

No UV y radiación IR.

Instant ON 100 %.

Baja salida térmica.



Áreas de aplicación

Áreas comerciales y residenciales.

Hoteles, Cafeterías, Bares...

Stands de exposiciones.

Lámparas de araña.



OTROS DATOS TÉCNICOS

CRI	>80
APERTURA	360º
VIDAL ÚTIL	30.000 horas
ALIMENTACIÓN	220-240V
FACTOR DE POTENCIA	>0,50
PROTECCIÓN	IP20
CASQUILLO	G9
REGULABLE	SI
MATERIAL	CERÁMICA
TIPO DE LED	SMD 2835

Diseño Protegido
safeCreative
1806217460113
INFO ABOUT RIGHTS



G9 Cerámica Dimmable



CE/EMC

RSR

www.rsriluminacionled.es

Diseño y creación de RSR iluminación Led. Todos los derechos reservados. ©
Queda prohibida su reproducción parcial o total, sin el consentimiento expreso de RSR iluminación Led