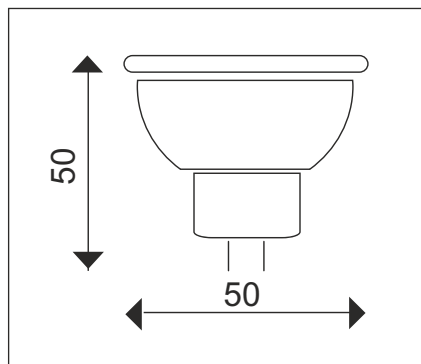




MR16 Difusor Opalizado Termoplástico

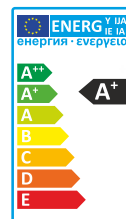


Dimensiones del producto



Datos Técnicos

Código	Potencia	Tª Color	Lúmenes	Longitud (mm)	Ø Diámetro (mm)
1073	7 W	3000	500	50	50
1074		4500			
1076		6000			



Descripción del producto

Es ideal para sustituir a las bombillas de incandescencia con formato MR16, consiguiendo un ahorro energético del 80%.

El cambio de lámparas es muy sencillo y rápido, únicamente se retira la bombilla existente y se sustituye por la Lámpara LED sin más.

Los componentes de gran calidad incorporados en la fabricación permiten tener un Índice de Reproducción Cromática (CRI) superior a 80, permitiendo una reproducción de colores muy natural.



Ventajas del Producto

Consumo de energía, el 80% menos de las bombillas estándar.

Vida útil extremadamente larga.

No UV y radiación IR.

Instant ON 100 %.

Baja salida térmica.



Áreas de aplicación

Áreas comerciales y residenciales.

Hoteles, Cafeterías, Bares...

Stands de exposiciones.

Lámparas de araña.



OTROS DATOS TÉCNICOS

CRI	>80
APERTURA	110º
VIDAL ÚTIL	30.000 horas
ALIMENTACIÓN	220-240V
FACTOR DE POTENCIA	>0,50
PROTECCIÓN	IP20
CASQUILLO	MR16
REGULABLE	NO
MATERIAL	TERMOPLÁSICO
TIPO DE LED	SMD 2835

MR16 Difusor Opalizado Termoplástico

Diseño Protegido
safeCRATIVE
BROUGHT TO YOU BY
INFO ABOUT REAITS



CE/EMC

RSR

www.rsriluminacionled.es

Diseño y creación de RSR Iluminación Led. Todos los derechos reservados. ©
Queda prohibida su reproducción parcial o total, sin el consentimiento expreso de RSR Iluminación Led.