



Tubo Led T8 Chip OSRAM Nanoplástico



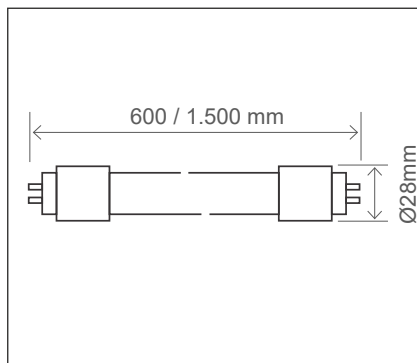
Lm/W

120

OSRAM
LED TECHNOLOGY INCLUDED

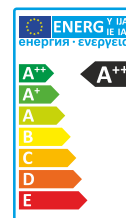
3
AÑOS
GARANTÍA
RSR
+2 años

Dimensiones del producto



Datos Técnicos

Código	Potencia	Tª Color	Lúmenes	Longitud (mm)	Ø Diámetro (mm)
2103	9 W	3000	1080	600	28
2104		4000			
2106		6000			
2113	14 W	3000	1680	900	
2114		4000			
2116		6000			
2123	18 W	3000	2160	1200	
2124		4000			
2126		6000			
2133	22 W	3000	2640	1500	
2134		4500			
2136		6000			



Descripción del producto

Tubo e tecnología Led de alto rendimiento fabricado en policarbonato PC de alta resistencia, denominado Nanoplástico. Más resistente que el cristal.

Reemplazo rápido, simple y seguro, sin recablear.

Encendido instantáneo, con una excelente reproducción cromática.

El recubrimiento opal difunde la luz con una máxima apertura.

Reemplaza a los tubos convencionales.



Ventajas del Producto

El Tubo Led RSR está recubierto por un Polímero que evita su rotura accidental, previniendo así de posibles daños físicos a las personas o animales.



Áreas de aplicación

Máxima Seguridad
Colegios, Hospitales.
Polideportivos, etc...



OTROS DATOS TÉCNICOS

CRI	>80
APERTURA	300º
VIDAL ÚTIL	30.000 horas
ALIMENTACIÓN	220/240 Vac
FACTOR DE POTENCIA	>0,98
PROTECCIÓN	IP20
CASQUILLO	T8
REGULABLE	NO
MATERIAL	NANOPLÁSTICO
TIPO DE LED	SMD 2835

Tubo Led T8 Chip OSRAM Nanoplástico

Diseño Protegido
safeCreative
1806217460133
INFO ABOUT RIGHTS



3
AÑOS
GARANTÍA
RSR
+2 años



CE/EMC

RSR

www.rsriluminacionled.es

Diseño y creación de RSR Iluminación Led. Todos los derechos reservados. ©
Queda prohibida su reproducción parcial o total, sin el consentimiento expreso de RSR Iluminación Led.