



PANTALLA ESTANCA CHIP OSRAM



Lm/W

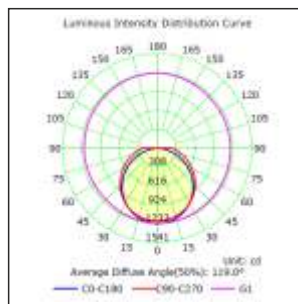
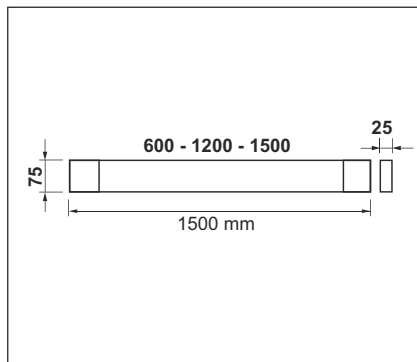
120



Datos Técnicos

Código	Potencia	Tª Color	Lúmenes	L (mm)	D (mm)
5354 5356	20 W	4000 6000	2400	600	
5364 5366	40 W	4000 6000	4800	1200	250
5374 5376	50 W	4000 6000	6000	1500	

Dimensiones del producto



Descripción del producto

Están diseñadas para funcionar de manera eficiente en condiciones en las que tradicionalmente se han utilizado luminarias fluorescentes, halógenas y de bajo voltaje.

Nuestras lámparas estancas con chip OSRAM Ip65 incorporan controladores integrales, son autoportantes y pueden montarse en superficie; se conectan directamente al voltaje de línea y se pueden utilizar en cualquier espacio exterior



Ventajas del Producto

Larga vida útil. Adecuado para exteriores.
No contienen Mercurio. No se necesita instalación.
Alta eficiencia energética



Áreas de aplicación

Perfecto para uso industrial, garajes, almacenes, supermercados, talleres, fábricas, estaciones, gasolineras, estadios y otros.



OTROS DATOS TÉCNICOS

CRI	>85
APERTURA	120°
VIDAL ÚTIL	50.000 horas
ALIMENTACIÓN	80V-265V
FACTOR DE POTENCIA	>0,97
PROTECCIÓN	IP65
FRECUENCIA	50/60HZ
REGULABLE	No
MATERIAL	ALUMINIO
TEMPERATURA TRABAJO	-20°C/+55°C
TIPO DE LED	SMD 3030
CHIP	OSRAM

Pantalla Estanca Chip OSRAM

