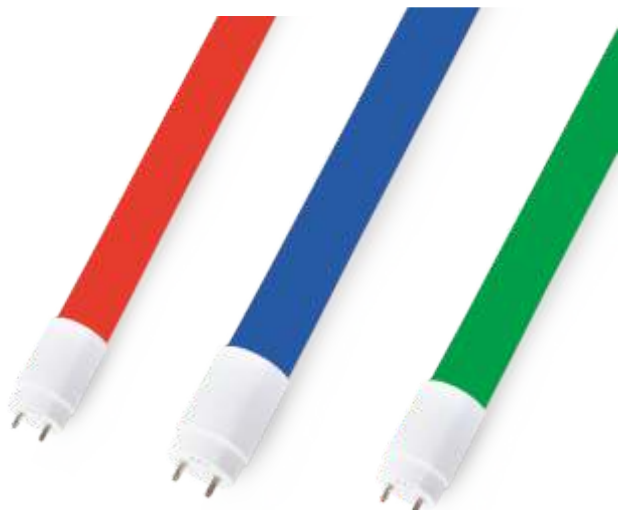
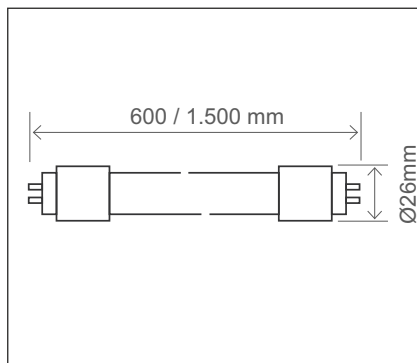




Tubo Led T8 Colores



Dimensiones del producto



Datos Técnicos

Código	Potencia	Color	Lúmenes	Longitud (mm)	Ø Diámetro (mm)
2051 2057 2058	9 W	Rojo Azul Verde	800	600	26
2061 2067 2068	14 W	Rojo Azul Verde	1200	900	
2071 2077 2078	18 W	Rojo Azul Verde	1550	1200	
2081 2087 2088	22 W	Rojo Azul Verde	1900	1500	



Descripción del producto

Tubo e tecnología Led de alto rendimiento fabricado en policarbonato PC de alta resistencia, denominado Nanoplástico. Más resistente que el cristal.

Reemplazo rápido, simple y seguro, sin recablear.

Encendido instantáneo, con una excelente reproducción cromática.

El recubrimiento opal difunde la luz con una máxima apertura.

Reemplaza a los tubos convencionales.



Ventajas del Producto

El Tubo Led RSR está recubierto por un Polímero que evita su rotura accidental, previniendo así de posibles daños físicos a las personas o animales.



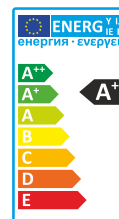
Áreas de aplicación

Máxima Seguridad
Colegios, Hospitales.
Polideportivos, etc...



OTROS DATOS TÉCNICOS

CRI	>80
APERTURA	240º
VIDAL ÚTIL	30.000 horas
ALIMENTACIÓN	220/240 Vac
FACTOR DE POTENCIA	>0,90
PROTECCIÓN	IP20
CASQUILLO	T8
REGULABLE	NO
MATERIAL	Nanoplastico
TIPO DE LED	SMD 2835



Diseño Protegido
iF DESIGN AWARD 2014
iF PRODUCT DESIGN AWARD 2014



Tubo Led T8 Colores



CE/EMC

RSR

www.rsriluminacionled.es

Diseño y creación de RSR iluminación Led. Todos los derechos reservados. ©
Queda prohibida su reproducción parcial o total, sin el consentimiento expreso de RSR iluminación Led.