
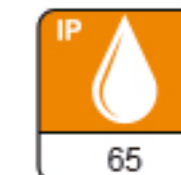




# PROYECTOR SMD3030

### DATOS TÉCNICOS

Código	Kº	W	
7263	3000		
7264	4500	50W	6750Lm
7266	6000		
<hr/>			
7273	3000		
7274	4500	100W	13500Lm
7276	6000		
<hr/>			
7283	3000		
7284	4500	150W	20250Lm
7286	6000		
<hr/>			
7293	3000		
7294	4500	200W	27000Lm
7296	6000		
<hr/>			
7303	3000		
7304	4500	300W	39000Lm
7306	6000		



### PARAMETROS

Material	Aluminio
Tipo de Led	SMD3030
Angulo	120º
Lm/W	135
IP	65
IK	08
P.F	>0,90
C.R.I	>0,80
Vida Útil	30.000Hr
Voltaje	AC85-265V
Frecuencia	50/60 Hz

### DESCRIPCIÓN DEL PRODUCTO

Nuestros **PROYECTORES SMD3030 Chip OSRAM** son fabricados en aluminio, con un diseño clásico y compacto, con opciones de tonalidades en blanco frío, neutral, cálido. Resistente a la corrosión. Su vidrio es sellado con caucho de silicona que garantiza su estanquidad. Su Chips de alta potencia **OSRAM SMD3030 ( 150Lm/W )** hace que estos proyectores tenga una gran eficiencia y alta potencia. La luz emitida se distribuye en un haz de 120º de apertura y una reproducción cromática superior a 80 ( C.R.I . >0,80 ). Estos proyectores nos permite reducir el consumo energético, recortar los costes de mantenimiento y obtener una iluminación de alta calidad. Gracias a sus características y su resistencia a la intemperie son instalados, en espacios exteriores, como muelles de carga, centros logísticos, calzadas, jardines , terrenos deportivos, aparcamiento, entre otras.

### PRODUCTO



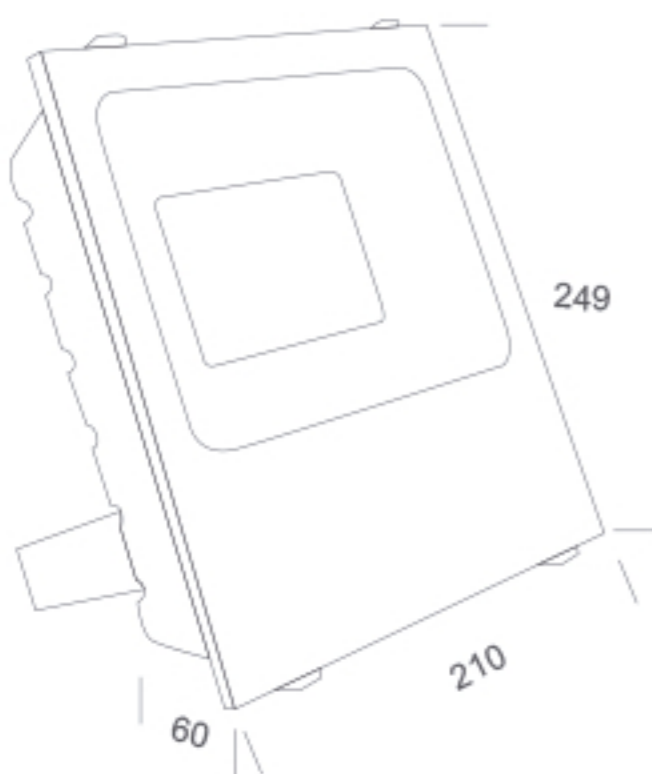
## PROYECTOR SMD3030

**OSRAM**  
LED TECHNOLOGY INCLUDED

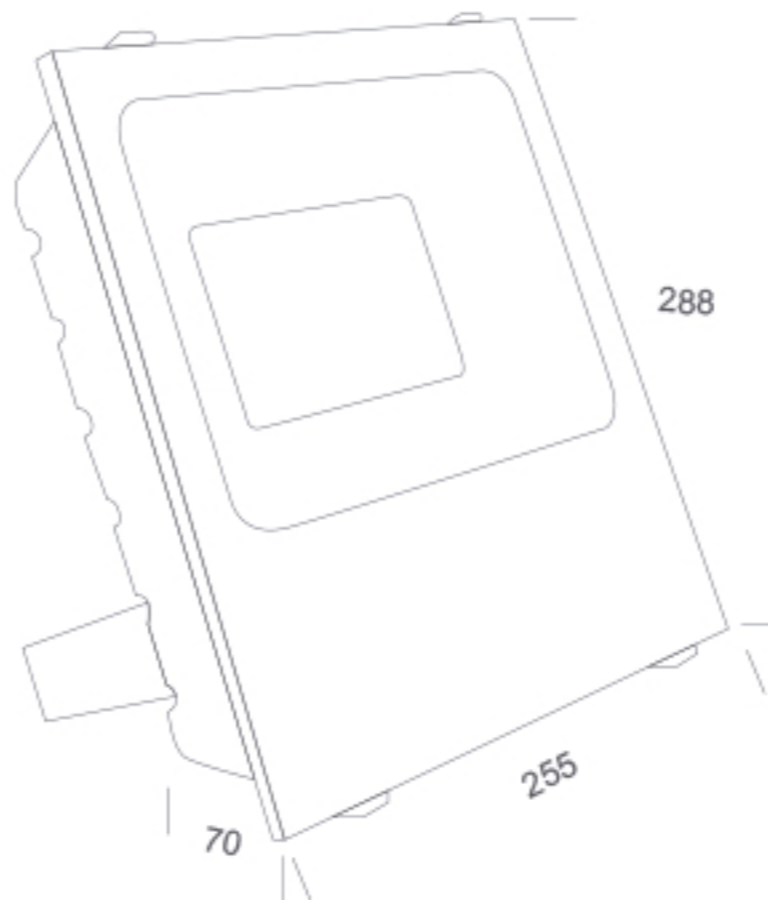


### MEDIDAS

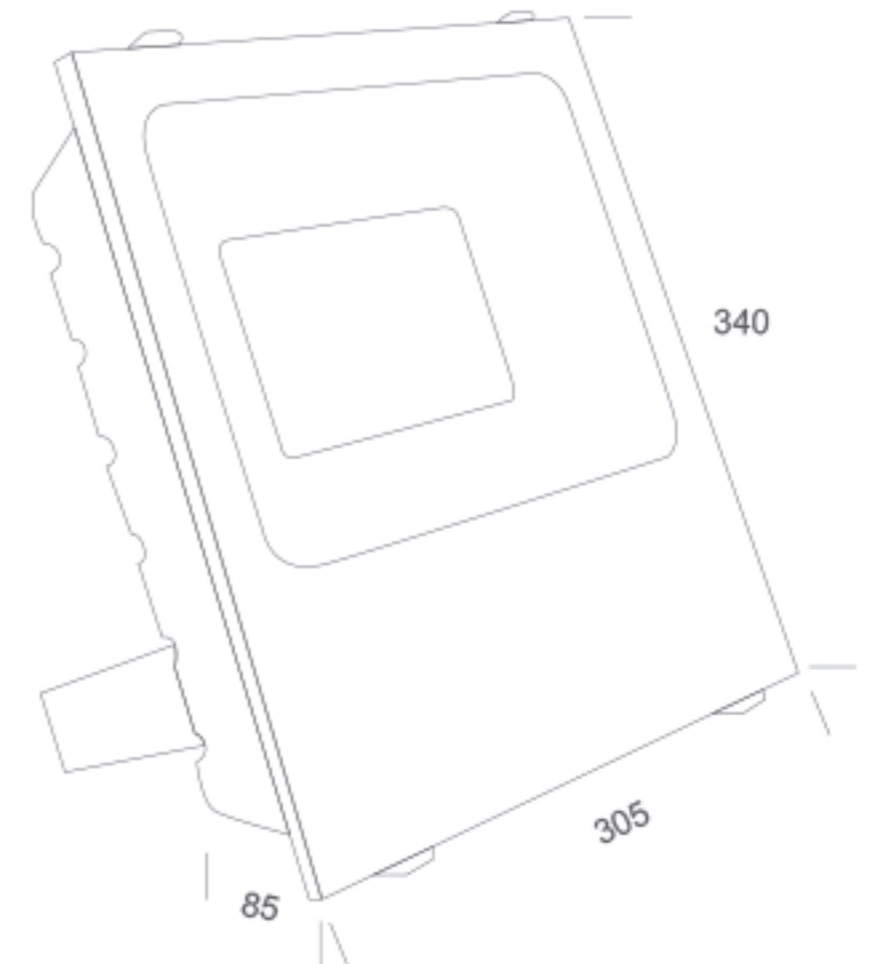
**50W**  
210x249x60 mm



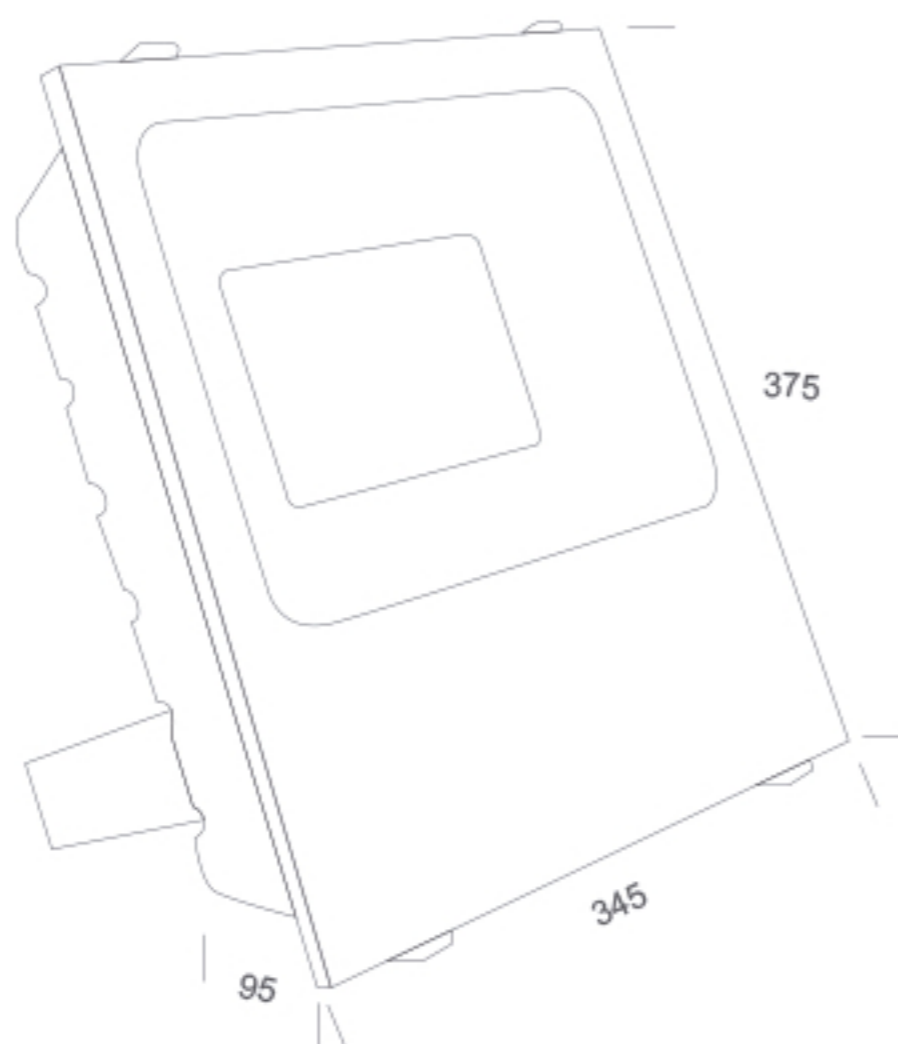
**100W**  
255x281x70 mm



**150W**  
305x340x85 mm



**200W**  
345x375x95 mm



**300W**  
360x410x100 mm

